

PROJEKT: typ D-14

art. 152 § 1/3
 Ciepły styl i projekcja stolarstwa drzewianego z wnętrzem: Wzrost i wyjątkowość projektu dla wykonawcy i klienta. Optyczne gabaryty do określenia i wykonania w miejscu, z natury z dostawcami i wykonawcami gabarytów obrotów.

- Uwagi ogólne:
- 1. Wykonanie projektu typ D-14
 - 2. Wykonanie projektu typ D-14
 - 3. Wykonanie projektu typ D-14
 - 4. Wykonanie projektu typ D-14
 - 5. Wykonanie projektu typ D-14
 - 6. Wykonanie projektu typ D-14
 - 7. Wykonanie projektu typ D-14
 - 8. Wykonanie projektu typ D-14
 - 9. Wykonanie projektu typ D-14
 - 10. Wykonanie projektu typ D-14
 - 11. Wykonanie projektu typ D-14
 - 12. Wykonanie projektu typ D-14
 - 13. Wykonanie projektu typ D-14
 - 14. Wykonanie projektu typ D-14
 - 15. Wykonanie projektu typ D-14
 - 16. Wykonanie projektu typ D-14
 - 17. Wykonanie projektu typ D-14
 - 18. Wykonanie projektu typ D-14
 - 19. Wykonanie projektu typ D-14
 - 20. Wykonanie projektu typ D-14
 - 21. Wykonanie projektu typ D-14
 - 22. Wykonanie projektu typ D-14
 - 23. Wykonanie projektu typ D-14
 - 24. Wykonanie projektu typ D-14
 - 25. Wykonanie projektu typ D-14
 - 26. Wykonanie projektu typ D-14
 - 27. Wykonanie projektu typ D-14
 - 28. Wykonanie projektu typ D-14
 - 29. Wykonanie projektu typ D-14
 - 30. Wykonanie projektu typ D-14
 - 31. Wykonanie projektu typ D-14
 - 32. Wykonanie projektu typ D-14
 - 33. Wykonanie projektu typ D-14
 - 34. Wykonanie projektu typ D-14
 - 35. Wykonanie projektu typ D-14
 - 36. Wykonanie projektu typ D-14
 - 37. Wykonanie projektu typ D-14
 - 38. Wykonanie projektu typ D-14
 - 39. Wykonanie projektu typ D-14
 - 40. Wykonanie projektu typ D-14
 - 41. Wykonanie projektu typ D-14
 - 42. Wykonanie projektu typ D-14
 - 43. Wykonanie projektu typ D-14
 - 44. Wykonanie projektu typ D-14
 - 45. Wykonanie projektu typ D-14
 - 46. Wykonanie projektu typ D-14
 - 47. Wykonanie projektu typ D-14
 - 48. Wykonanie projektu typ D-14
 - 49. Wykonanie projektu typ D-14
 - 50. Wykonanie projektu typ D-14
 - 51. Wykonanie projektu typ D-14
 - 52. Wykonanie projektu typ D-14
 - 53. Wykonanie projektu typ D-14
 - 54. Wykonanie projektu typ D-14
 - 55. Wykonanie projektu typ D-14
 - 56. Wykonanie projektu typ D-14
 - 57. Wykonanie projektu typ D-14
 - 58. Wykonanie projektu typ D-14
 - 59. Wykonanie projektu typ D-14
 - 60. Wykonanie projektu typ D-14
 - 61. Wykonanie projektu typ D-14
 - 62. Wykonanie projektu typ D-14
 - 63. Wykonanie projektu typ D-14
 - 64. Wykonanie projektu typ D-14
 - 65. Wykonanie projektu typ D-14
 - 66. Wykonanie projektu typ D-14
 - 67. Wykonanie projektu typ D-14
 - 68. Wykonanie projektu typ D-14
 - 69. Wykonanie projektu typ D-14
 - 70. Wykonanie projektu typ D-14
 - 71. Wykonanie projektu typ D-14
 - 72. Wykonanie projektu typ D-14
 - 73. Wykonanie projektu typ D-14
 - 74. Wykonanie projektu typ D-14
 - 75. Wykonanie projektu typ D-14
 - 76. Wykonanie projektu typ D-14
 - 77. Wykonanie projektu typ D-14
 - 78. Wykonanie projektu typ D-14
 - 79. Wykonanie projektu typ D-14
 - 80. Wykonanie projektu typ D-14
 - 81. Wykonanie projektu typ D-14
 - 82. Wykonanie projektu typ D-14
 - 83. Wykonanie projektu typ D-14
 - 84. Wykonanie projektu typ D-14
 - 85. Wykonanie projektu typ D-14
 - 86. Wykonanie projektu typ D-14
 - 87. Wykonanie projektu typ D-14
 - 88. Wykonanie projektu typ D-14
 - 89. Wykonanie projektu typ D-14
 - 90. Wykonanie projektu typ D-14
 - 91. Wykonanie projektu typ D-14
 - 92. Wykonanie projektu typ D-14
 - 93. Wykonanie projektu typ D-14
 - 94. Wykonanie projektu typ D-14
 - 95. Wykonanie projektu typ D-14
 - 96. Wykonanie projektu typ D-14
 - 97. Wykonanie projektu typ D-14
 - 98. Wykonanie projektu typ D-14
 - 99. Wykonanie projektu typ D-14
 - 100. Wykonanie projektu typ D-14

WYMIARY PODANO W MILIMETRACH.

Uwagi ogólne:

1. Istniejące drzwi należy zdemontować z zachowaniem należytej ostrożności, z zastosowaniem narzędzi wolnobrotowych. Ubyteki tynku od strony wew. uzupełnić zaprawą tynkarską lub masą szpacelową.
2. Stolarce mocować względem osi otworu drzwiowego. Wym. otworu pobrać z natury. Podane wym. na rysunku określają zasady podziału. Dany typ stolarstwa drzwiowego dopasować do wymiaru otworu zgodnie z opracowanymi zasadami określonymi na rysunku.
3. Szczelnie między ościeżnicami a ościeżami wypełnić np. pianką PU. Styk ościeżnicy z murem uszczelnić masą elastyczną np. silikonową, odporoną na działanie warunków atmosferycznych.
4. W przypadku widocznych zmian gabarytów otworu należy przywrócić oryginalne wymiary otworu w murze a następnie osadzić odpowiedni typ stolarstwa.
5. Wszystkie połączenia profili należy zabezpieczyć uszczelkami systemowymi wybranego producenta. Współczynnik przemieszczenia ciepła stolarstwa drzwiowego dopasować do obowiązujących przepisów prawnych.

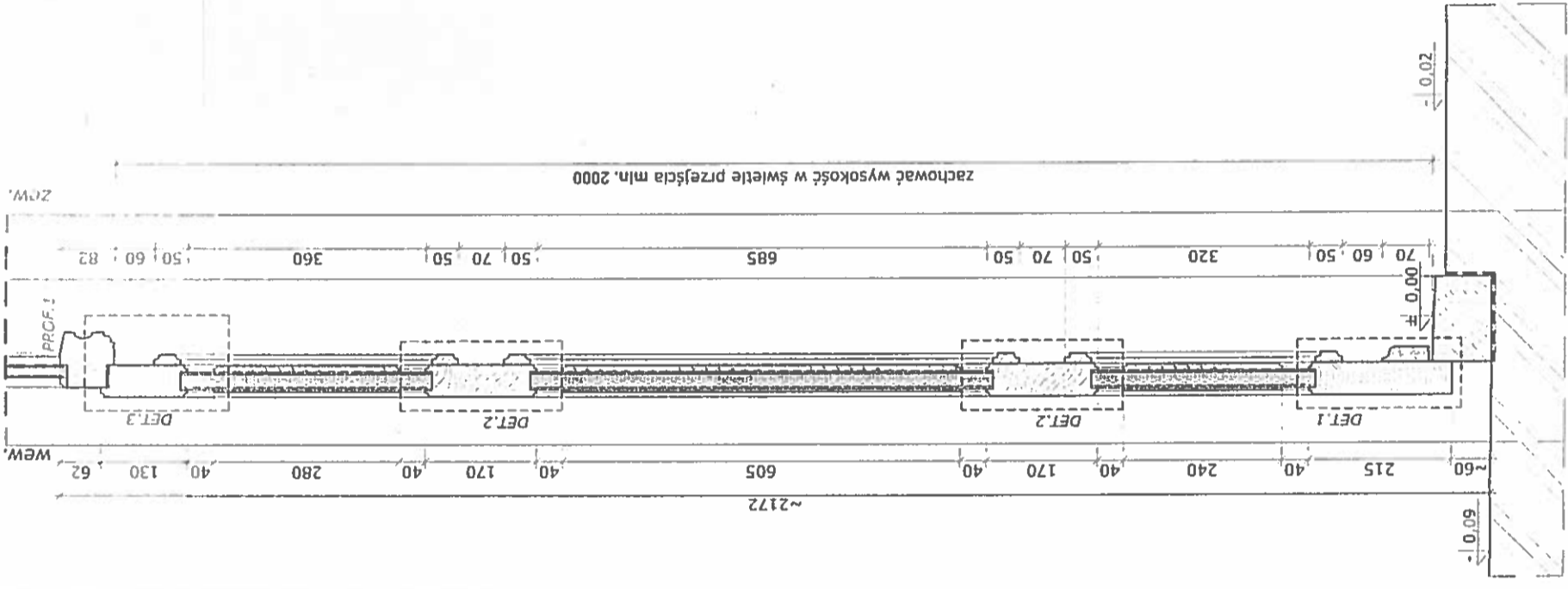
- a - wysokość płyciny (kasetonu, flagu)
- b, c - odległość/fokalizacja między płycinami (kasetonami, flagami)

PRACOWNIA PROJEKTOWA
OUT IN
ARCHITEKTURA
 05-100 Nowy Dwór Mazowiecki,
 ul. Zakroczyńska 30 lok. 27
 tel.: 501 248 911, fax: 22 775 80 91
 email: pracownia@outinarchitektura.pl

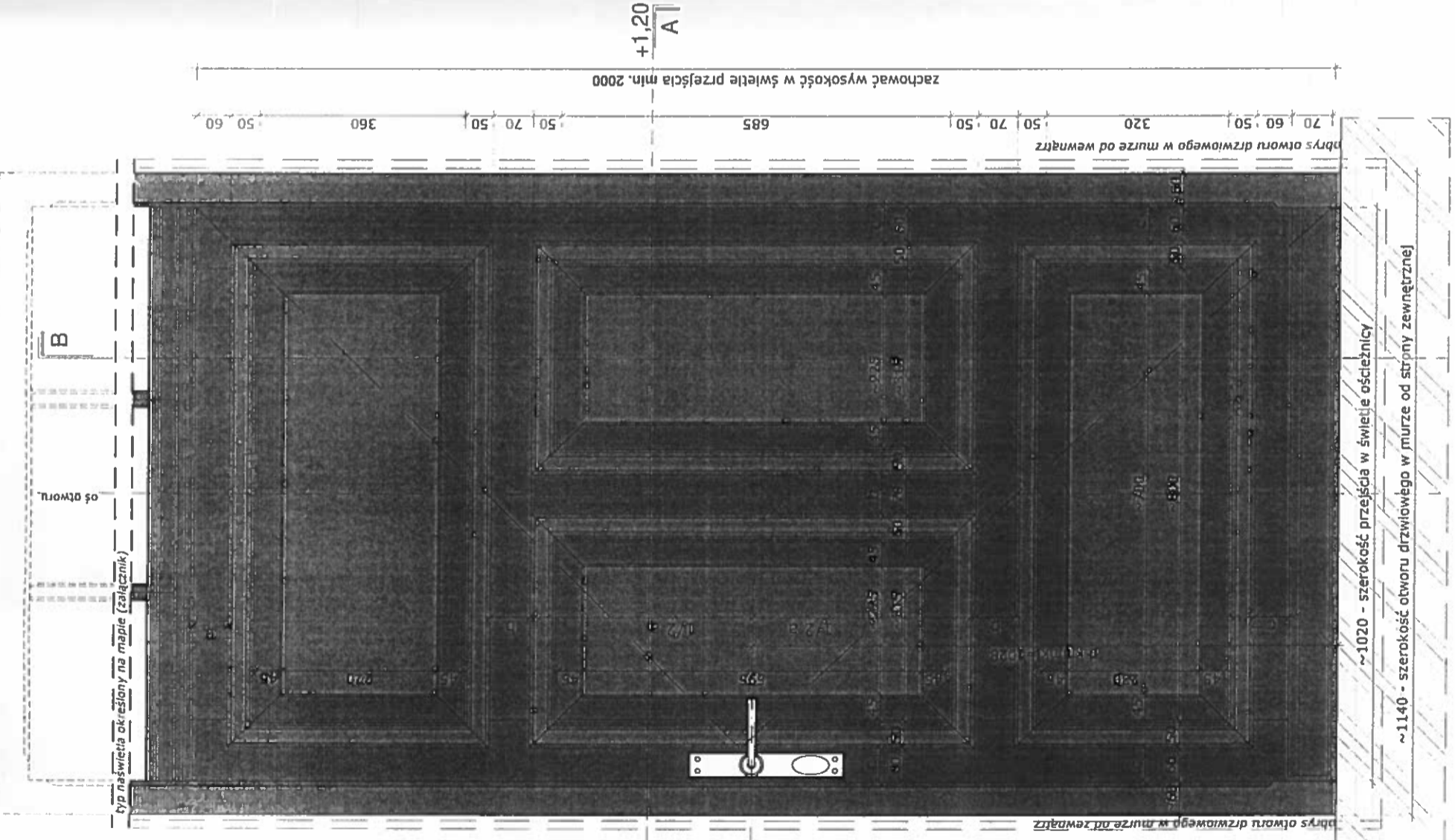
TEMAT OPRACOWANIA
PROJEKTY POWTARZALNEJ STOLARKI OKIENNEJ I DRZWIOWEJ DLA ZABUDOWY MIESZKANIOWEJ ZABYTKOWEJ ZNAJDUJĄCEJ SIĘ W GRANICACH POMNIKA HISTORII ORAZ OBSZARÓW UJĘTYCH W EWIDENCJI ZABYTKÓW NA OBSZARZE REWITALIZACJI MIASTA ŻYRARDÓW

ZAMAWIAJĄCY
MIASTO ŻYRARDÓW
 96-300 Żyrardów, Pl. Jana Pawła II nr 1
 tel. 0 46 858 15 00, e mail: urzadz@zyrardow.pl

BRANŻA:	ARCHITEKTURA	FAZA:	PROJEKT
TYTUŁ RYSUNKU:	NR RYSUNKU		
PROJEKT STOLARKI DRZWIOWEJ: TYP D-14	A.D-14.01		
WIDOK FRONT, PRZEKRÓJ B-B	PROJEKTANT:		
ZESPÓŁ PROJEKTOWY:	PODPIS		
mgr inż. arch. Jarosław Gromadka nr upr MA/016/16	mgr inż. arch. Joanna Grajka		
DATA:	styczeń 2019	SKALA:	1:10
			NR STRONY:
			307



PRZEKRÓJ B-B
 skala 1:10



WIDOK front
 skala 1:10